

TJ26PE6A-LE

60 Hz Aydınlatma Kuleleri



Güç Çıkış Değerleri

Standby Güç (ESP)

kVA

26

kW

21

Prime Güç (PRP)

kVA

24

kW

19

Ebat

En x Boy x Yükseklik
(mm)

Ağırlık
(kg)

Yakıt Tankı
(lt)

Ses dB(A)
@ 1m

Kabinli

1245

35

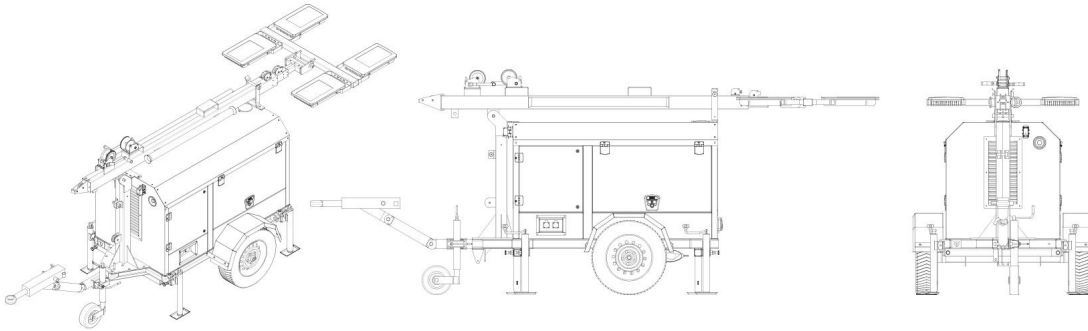
TBA

Kabinsiz

1245

35

TBA



Sürekli Güç

Sabit yük altında sürekli çalışma gücü. Ortalama yük değeri %100 olabilir. Aşırı yüklenemez.

Standby Güç

Değişken yük altında sınırlı sürede çalışma gücü. Ortalama %70 yük değerinde yılda toplam 200 saat çalışabilir. Şebeke enerjisi kesintilerinde yedek güç olarak kullanılır. Aşırı yüklenemez.

Prime Güç

Değişken yük altında sürekli çalışma gücü. Ortalama yük değeri %70 olmalıdır. 12 saatte 1 saat %10 aşırı yüklenebilir.

TTDTJ26PE6A-LE20170821TR

Motor

| | | |
|--|---------------------|------------------|
| İmalatçı | | PERKINS |
| Model | | 404D-22G |
| Silindir Düzeni | | SIRALI |
| Silindir Sayısı | | 4 |
| Hacim | lt | 2,216 |
| Bore | mm | 84 |
| Stroke | mm | 100 |
| Kompresyon Oranı | | 23,3:1 |
| Hava Emiş Sistemi | | DOĞAL EMİŞ |
| Governor Tipi | | MEKANİK |
| Soğutma Sistemi | | SU |
| Soğutma Sıvı Kapasitesi | lt | 7 |
| Yağlama Yağı Kapasitesi | lt | 4,9 |
| Elektrik Sistemi | VDC | 12 |
| Devir / Frekans 60 Hz | Hz | 1800 rpm / 60 Hz |
| Maksimum Toplam Çıkış Gücü (Standby 60 Hz) | kW | 24,3 |
| Yakıt Sarfıyatı 110 % 60 Hz | lt/h | 6,9 |
| Yakıt Sarfıyatı 100 % 60 Hz | lt/h | 6,2 |
| Yakıt Sarfıyatı 75 % 60 Hz | lt/h | 4,8 |
| Yakıt Sarfıyatı 50 % 60 Hz | lt/h | 3,5 |
| Egzoz Gazı Çıkış Sıcaklığı 60 Hz | °C | 510 |
| Egzoz Gazı Çıkış Debisi 60 Hz | m ³ /min | 4,76 |
| Yanma Hava Debisi 60 Hz | m ³ /min | 1,74 |
| Soğutma Hava Debisi 60 Hz | m ³ /min | 39,6 |

Alternatör

| | | |
|----------------------------------|-----|--|
| İmalatçı | | MARELLI |
| Model | | MJB160SC4 |
| Faz Sayısı | | 3 |
| Güç Faktörü | | 0,8 |
| Yatak Sayısı | | TEK |
| Kutup Sayısı | | 4 |
| Terminal Uç Sayısı | | 12 |
| Voltaj Regülasyonu (Kalıcı) | | ± %0,5 [Kalıcı rejim değeri, Hız (-%2) ile (+%5) arasında ve CosØ=0,8-1] |
| İzolasyon Sınıfı | | H |
| Koruma Sınıfı | | IP 23 |
| İkaz Sistemi | | AVR (Otomatik Voltaj Regülatörü), Fırçasız |
| Bağlantı Şekli | | YILDIZ |
| Toplam Harmonik Bozulma (Yüksüz) | | < %2 |
| Frekans | Hz | 60 |
| Çıkış Voltajı 60 Hz | VAC | 277 / 480 |
| Çıkış Gücü (Standby) 480_60 Hz | kVA | 32,9 |
| Verim (4/4_480 V_60 Hz) | % | 88,3 |

TTDTJ26PE6A-LE20170821TR

Genel Özellikler

TEKSAN Aydınlatma Kulesi kabinleri standart olarak aşağıdaki özellikleri taşırlar;

- Açık alanda ve kullanım yerinin değiştiği işlerde mobilite sağlayan, vinç ve forklift kullanımına uygun römork tasarımı,
- Kabin içinde gizli egzoz susturucu
- Kabin üzerinde yer alan acil stop butonu
- Kabin içinde homojen soğutma sağlayabilmek için geliştirilmiş hava emiş kanalları
- Radyatöre kolaylıkla su ve antifriz doldurulmasını sağlayan kabin üstü kapak
- Korozyona ve paslanmaya karşı güçlendirilmiş boya sistemi
- Ses emisyonu açısından geliştirilmiş performans
- Kolay bakım, onarım, tamir ve taşımaya imkan sağlayan elektrik bileşenleri ve demonte parçalar
- Yardımcı güç soketleri
- Katlanabilir çeki demiri
- El freni

Standart kabinlerin yanı sıra, müşteri istekleri üzerine TEKSAN özel ses seviyesi ve ölçüde özel kabin imalatı da yapabilmektedir.



Opsiyonel Ekipmanlar

TEKSAN'ın sunduğu opsiyonel jeneratör seti ekipmanlarından bazıları;

- Yakıt tankı, yağ karteri, pano, alternatör sargısı ısıtıcıları
- Jeneratör çıkış şalteri
- Özel ses seviyesi taleplerine uygun izolasyonlu kabinler
- Römork
- Uzaktan izleme
- Elektrikli ve mekanik kule güvenlik kontrolü
- Elektrikli ve mekanik kule ile projektör pozisyon kontrolleri
- Led ve projektör tipi ışıklandırma seçenekleri
- Dizel ve hibrit güç bazlı çözüm opsiyonları
- Hibrit çözümler için farklı kapasitelerdeki batarya bankası seçenekleri



TJ26PE6A-LE

60 Hz Aydınlatma Kuleleri



Kontrol Cihazı Özellikleri: TJ-509-T

- TJ-509T, güvenilir ve düşük maliyetli tasarımı ile birçok fonksiyonu içerisinde barındıran, geniş haberleşme imkanlarına sahip gelecek nesil jeneratör kontrol cihazıdır.
- Cihaz endüstriyel kategoride dünyanın en sıkı güvenlik, titreşim, EMC ve çevresel standartlarına uyum gösterir. Yazılım güncelleme işlemi USB portu üzerinden kolayca gerçekleştirilebilir.
- Windows tabanlı bilgisayar yazılımı ile USB, RS-485, Ethernet ve GPRS üzerinden izleme ve programlama yapılabilir.
- Rainbow Scada yazılımı, tek bir merkezden sınırsız sayıda jeneratörünüzü uzaktan izleme ve kontrol imkanı sunmaktadır.

Fonksiyonlar

- Kesintisiz geçişli AMF cihazı
- Kesintisiz geçişli ATS cihazı
- Uzaktan çalıştırma cihazı
- Manuel çalıştırma cihazı
- Motor kontrol cihazı
- Uzaktan izleme & kontrol
- V & I dalga şekli osiloskop ekranı
- V & I harmonik analizi
- Jeneratör yada yük tarafında akım trafosu

Haberleşme

- Ethernet
- GSM-GPRS
- Gömülü web sunucu
- Webden izleme
- Webden programlama
- GSM-SMS
- E-mail
- Modbus RS-485
- Modbus TCP/IP
- SNMP
- USB Bellek Girişi (opsiyonel)
- USB Device
- RS-485
- RS-232
- J1939-CANBUS



Bağlantılar

- 3 faz 4 telli, yıldız
- 3 faz 4 telli, üçgen
- 3 faz 3 telli, 3 CTs
- 3 faz 3 telli, 2 CTs (L1-L2)
- 3 faz 3 telli, 2 CTs (L1-L3)
- 2 faz 3 telli, L1-L2
- 2 faz 3 telli, L1-L3
- 1 faz 2 telli

- Teknik bilgi ve değerler ISO8528, ISO3046, NEVA MG1.22, IEC 600341, BS 4999-5000, VDE 0530 standartlarına uygundur.
- ISO9001, ISO14001, OHSAS18001, TSE, CE standartlarına uygun olarak üretim yapılmaktadır.
- Teksan ürünlerini sürekli geliştirmektedir. Buna bağlı olarak bu dokümanda yer alan bilgiler haber vermeksizin değiştirme hakkına sahiptir.

TBA: Bilgi İsteyiniz

TBD: Araştırılıyor

NA: Bilgi Yok

NA: Uygulanamaz

TTDTJ26PE6A-LE20170821TR