

TJ22PE5A-LE

50 Hz Aydınlatma Kuleleri



Güç Çıkış Değerleri

Standby Güç (ESP)

kVA

22

kW

18

Prime Güç (PRP)

kVA

20

kW

16

Ebat

En x Boy x Yükseklik
(mm)

Ağırlık
(kg)

Yakıt Tankı
(lt)

Ses dB(A)
@ 1m

Kabinli

1200

35

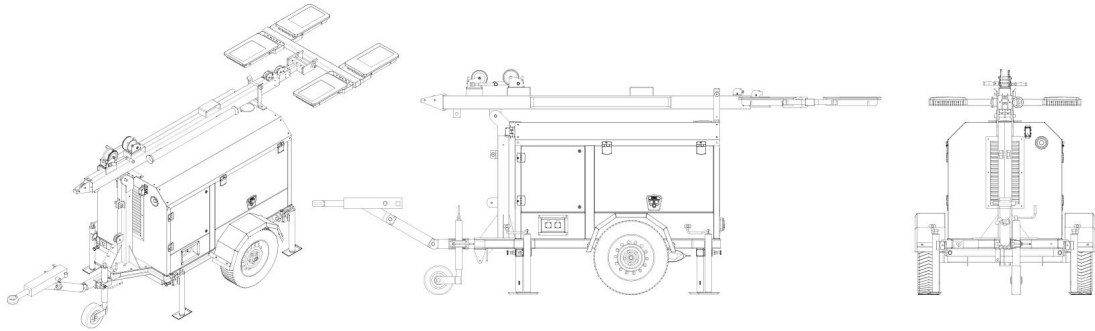
TBA

Kabinsiz

1200

35

TBA



Sürekli Güç

Sabit yük altında sürekli çalışma gücü. Ortalama yük değeri %100 olabilir. Aşırı yüklenemez.

Standby Güç

Değişken yük altında sınırlı sürede çalışma gücü. Ortalama %70 yük değerinde yılda toplam 200 saat çalışabilir. Şebeke enerjisi kesintilerinde yedek güç olarak kullanılır. Aşırı yüklenemez.

Prime Güç

Değişken yük altında sürekli çalışma gücü. Ortalama yük değeri %70 olmalıdır. 12 saatte 1 saat %10 aşırı yüklenebilir.

TTDTJ22PE5A-LE20170623TR

Motor

İmalatçı		PERKINS
Model		404A-22G
Silindir Düzeni		SIRALI
Silindir Sayısı		4
Hacim	lt	2,216
Bore	mm	84
Stroke	mm	100
Kompresyon Oranı		23,3:1
Hava Emiş Sistemi		DOĞAL EMİŞ
Governor Tipi		MEKANİK
Soğutma Sistemi		SU
Soğutma Sıvı Kapasitesi	lt	7
Yağlama Yağı Kapasitesi	lt	10,6
Elektrik Sistemi	VDC	12
Devir / Frekans 50 Hz	rpm	1500 rpm / 50 Hz
Maksimum Toplam Çıkış Gücü (Standby 50 Hz) Gücü	kW	20,6
Yakıt Sarfıyatı 110 % 50 Hz	lt/h	6,2
Yakıt Sarfıyatı 100 % 50 Hz	lt/h	5,4
Yakıt Sarfıyatı 75 % 50 Hz	lt/h	4
Yakıt Sarfıyatı 50 % 50 Hz	lt/h	2,9
Egzoz Gazı Çıkış Sıcaklığı 50 Hz	°C	505
Egzoz Gazı Çıkış Debisi 50 Hz	m3/min	3,94
Yanma Hava Debisi 50 Hz	m3/min	1,45
Soğutma Hava Debisi 50 Hz	m3/min	29,4

Alternatör

İmalatçı		MARELLI
Model		MJB160SB4
Faz Sayısı		3
Güç Faktörü		0,8
Yatak Sayısı		TEK
Kutup Sayısı		4
Terminal Uç Sayısı		12
Voltaj Regülasyonu (Kalıcı)		± %0,5 [Kalıcı rejim değeri, Hız (-%2) ile (+%5) arasında ve CosØ=0,8-1]
İzolasyon Sınıfı		H
Koruma Sınıfı		IP 23
İkaz Sistemi		AVR (Otomatik Voltaj Regülatörü), Fırçasız
Bağlantı Şekli		YILDIZ
Toplam Harmonik Bozulma (Yüksüz)		< %2
Frekans	Hz	50
Çıkış Voltajı 50 Hz	VAC	230 / 400
Çıkış Gücü (Standby) 400_50 Hz	kVA	22
Verim (4/4_400 V_50 Hz)	%	87,4

TTDTJ22PE5A-LE20170623TR

Genel Özellikler

TEKSAN Aydınlatma Kulesi kabinleri standart olarak aşağıdaki özellikleri taşırlar;

- Açık alanda ve kullanım yerinin değiştiği işlerde mobilite sağlayan, vinç ve forklift kullanımına uygun römork tasarımı,
- Kabin içinde gizli egzoz susturucu
- Kabin üzerinde yer alan acil stop butonu
- Kabin içinde homojen soğutma sağlayabilmek için geliştirilmiş hava emiş kanalları
- Radyatöre kolaylıkla su ve antifriz doldurulmasını sağlayan kabin üstü kapak
- Korozyona ve paslanmaya karşı güçlendirilmiş boya sistemi
- Ses emisyonu açısından geliştirilmiş performans
- Kolay bakım, onarım, tamir ve taşımaya imkan sağlayan elektrik bileşenleri ve demonte parçalar
- Yardımcı güç soketleri
- Katlanabilir çeki demiri
- El freni

Standart kabinlerin yanı sıra, müşteri istekleri üzerine TEKSAN özel ses seviyesi ve ölçüde özel kabin imalatı da yapabilmektedir.



Opsiyonel Ekipmanlar

TeKsan'ın sunduğu opsiyonel jeneratör seti ekipmanlarından bazıları;

- Yakıt tankı, yağ karteri, pano, alternatör sargısı ısıtıcıları
- Jeneratör çıkış şalteri
- Özel ses seviyesi taleplerine uygun izolasyonlu kabinler
- Römork
- Uzaktan izleme
- Elektrikli ve mekanik kule güvenlik kontrolü
- Elektrikli ve mekanik kule ile projektör pozisyon kontrolleri
- Led ve projektör tipi ışıklandırma seçenekleri
- Dizel ve hibrit güç bazlı çözüm opsiyonları
- Hibrit çözümler için farklı kapasitelerdeki batarya bankası seçenekleri



TJ22PE5A-LE

50 Hz Aydınlatma Kuleleri



Kontrol Cihazı Özellikleri: TJ-509-T

- TJ-509T, güvenilir ve düşük maliyetli tasarımı ile birçok fonksiyonu içerisinde barındıran, geniş haberleşme imkanlarına sahip gelecek nesil jeneratör kontrol cihazıdır.
- Cihaz endüstriyel kategoride dünyanın en sıkı güvenlik, titreşim, EMC ve çevresel standartlarına uyum gösterir. Yazılım güncelleme işlemi USB portu üzerinden kolayca gerçekleştirilebilir.
- Windows tabanlı bilgisayar yazılımı ile USB, RS-485, Ethernet ve GPRS üzerinden izleme ve programlama yapılabilir.
- Rainbow Scada yazılımı, tek bir merkezden sınırsız sayıda jeneratörünüzü uzaktan izleme ve kontrol imkanı sunmaktadır.

Fonksiyonlar

- Kesintisiz geçişli AMF cihazı
- Kesintisiz geçişli ATS cihazı
- Uzaktan çalıştırma cihazı
- Manuel çalıştırma cihazı
- Motor kontrol cihazı
- Uzaktan izleme & kontrol
- V & I dalga şekli osiloskop ekranı
- V & I harmonik analizi
- Jeneratör yada yük tarafında akım trafosu

Haberleşme

- Ethernet
- GSM-GPRS
- Gömülü web sunucu
- Webden izleme
- Webden programlama
- GSM-SMS
- E-mail
- Modbus RS-485
- Modbus TCP/IP
- SNMP
- USB Bellek Girişi (opsiyonel)
- USB Device
- RS-485
- RS-232
- J1939-CANBUS



Bağlantılar

- 3 faz 4 telli, yıldız
- 3 faz 4 telli, üçgen
- 3 faz 3 telli, 3 CTs
- 3 faz 3 telli, 2 CTs (L1-L2)
- 3 faz 3 telli, 2 CTs (L1-L3)
- 2 faz 3 telli, L1-L2
- 2 faz 3 telli, L1-L3
- 1 faz 2 telli

- Teknik bilgi ve değerler ISO8528, ISO3046, NEVA MG1.22, IEC 600341, BS 4999-5000, VDE 0530 standartlarına uygundur.
- ISO9001, ISO14001, OHSAS18001, TSE, CE standartlarına uygun olarak üretim yapılmaktadır.
- Teksan ürünlerini sürekli geliştirmektedir. Buna bağlı olarak bu dokümanda yer alan bilgiler haber vermeksizin değiştirme hakkına sahiptir.

TBA: Bilgi İsteyiniz

TBD: Araştırılıyor

NA: Bilgi Yok

NA: Uygulanamaz

TTDTJ22PE5A-LE20170623TR